

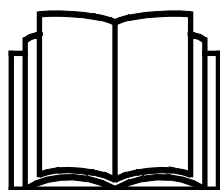
# AVANT®

## Manual de Operador para acessório



## Limpa-neve extensível

Número de produto: A425180



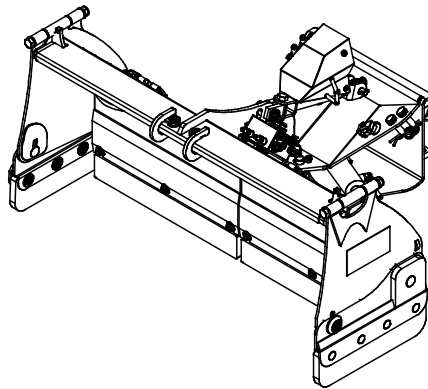
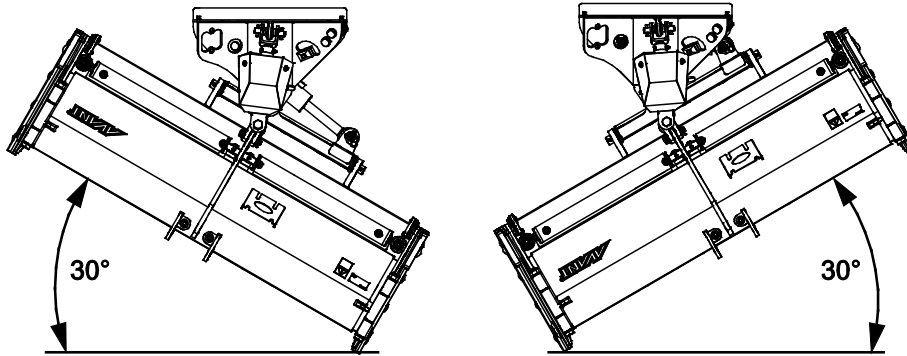
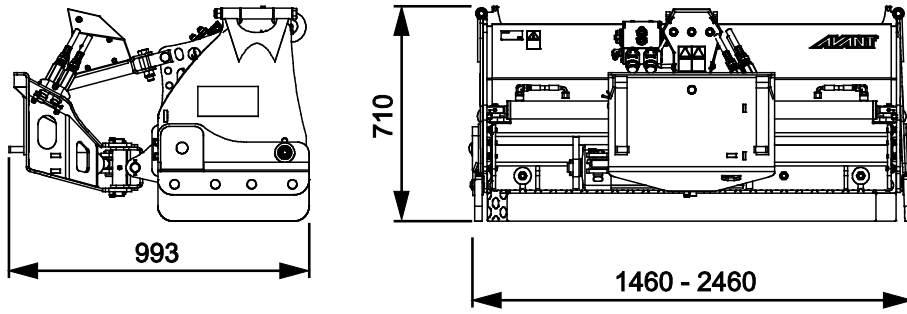
Leia este manual cuidadosamente antes de utilizar o equipamento e siga todas as instruções.

Guarde este manual para referência futura.

Manufacturer:

**AVANT®**  
AVANT TECNO OY  
e-mail: sales@avanttecno.com

Ylötie I  
33470 YLÖJÄRVI  
FINLAND  
Tel. +358 3 347 8800  
Fax +358 3 348 5511



# ÍNDICE

<b>1. PREFÁCIO</b> .....	<b>4</b>
Símbolos de aviso utilizados neste manual .....	5
<b>2. OBJETIVO DE UTILIZAÇÃO</b> .....	<b>6</b>
<b>3. INSTRUÇÕES DE SEGURANÇA PARA UTILIZAR O ARADO DE NEVE</b> .....	<b>7</b>
3.1 Equipamento de proteção pessoal .....	9
3.2 Procedimento de desligar seguro. ....	9
<b>4. ESPECIFICAÇÕES TÉCNICAS</b> .....	<b>10</b>
4.1 Etiquetas de segurança e principais componentes do acessório .....	10
<b>5. MONTAGEM DO ACESSÓRIO</b> .....	<b>12</b>
5.1 Conectar e desconectar as mangueiras hidráulicas .....	13
5.1.1 Conexão elétrica .....	15
<b>6. OPERAR O ACESSÓRIO</b> .....	<b>17</b>
6.1 Verificações antes da utilização .....	18
6.2 Qualificação do operador .....	18
6.3 Posição de operação .....	19
6.4 Controlar o arado - diferentes funções do arado .....	20
6.5 Placas laterais .....	21
6.6 Flutuação de lâmina .....	22
6.7 Extremidades da lâmina .....	23
6.8 Posição de transporte .....	23
6.9 Armazenar o acessório .....	24
6.10 Eliminação de fim de vida útil .....	24
<b>7. MANUTENÇÃO E SERVIÇO</b> .....	<b>25</b>
7.1 Inspeção dos componentes hidráulicos .....	25
7.2 Limpeza do acessório .....	26
7.3 Inspeção de estruturas de metal .....	26
7.4 Lubrificação .....	26
<b>8. TERMOS DE GARANTIA</b> .....	<b>27</b>

## I. Prefácio

---

A Avant Tecno Oy gostaria de agradecer a sua aquisição deste acessório para o seu carregador Avant. Foi criado e fabricado com base em anos de experiência no fabrico e desenvolvimento de produto. Ao se familiarizar com este manual e ao seguir as instruções, comprova a sua segurança e assegura uma operação adequada e uma longa vida de serviço do equipamento. Leia as instruções cuidadosamente antes de começar a utilizar o equipamento ou a realizar a manutenção.

O objetivo deste manual é ajudá-lo a:

- Operar o equipamento de forma segura e eficiente
- Observar e evitar quaisquer situações de perigo
- Manter o equipamento intacto e assegurar uma longa vida de serviço

Com estas instruções, mesmo um usuário experiente poderá utilizar o acessório e o carregador de forma segura. O manual inclui instruções importantes também para operadores AVANT experientes. Certifique-se de que todas as pessoas que utilizam o carregador receberam a orientação adequada e estão familiarizados com o manual do carregador, cada acessório que é utilizado e todas as instruções de segurança antes de utilizar o equipamento. A utilização do equipamento para outros propósitos ou a utilização sob qualquer outra forma que não a descrita neste manual é proibida. Tenha este manual à mão durante toda a vida de serviço do equipamento. Se vender ou transferir o equipamento, certifique-se de que entrega este manual ao novo proprietário. Se o manual se perder ou danificar, poderá pedir um novo ao seu vendedor Avant ou ao fabricante.

Para além das instruções de segurança incluídas neste Manual de Operador, deverá ter em conta todas as regulamentações de segurança no trabalho, legislação local e outras regulamentações relativamente à utilização do equipamento. Particularmente as regulamentações que dizem respeito à utilização do equipamento em áreas de estradas públicas que devem ser tidas em consideração. Contacte o seu revendedor Avant para mais informações sobre os requisitos locais antes de operar o carregador em áreas viárias.

Contacte o seu revendedor AVANT quanto a quaisquer questões, serviço, peças suplentes ou sobre quaisquer problemas que possam ocorrer com a operação da sua máquina.

Este manual é uma tradução das instruções originais em Inglês. Devido ao desenvolvimento contínuo de produto, alguns dos detalhes indicados neste manual poderão diferir do seu equipamento. As imagens retratam ainda o equipamento opcional ou as características que não estão atualmente disponíveis. Reservamo-nos o direito de alterar os conteúdos do manual sem aviso prévio. Copyright © 2021 Avant Tecno Oy. Todos os direitos reservados.

## Símbolos de aviso utilizados neste manual

Os símbolos de aviso seguintes são utilizados neste manual. Indicam fatores que deverão ser tidos em conta para reduzir o risco de lesões físicas ou danos materiais:



### AVISO SÍMBOLO DE ALERTA DE SEGURANÇA

Este símbolo significa: “**Aviso, tenha cuidado! A sua segurança está em risco!**”

Leia cuidadosamente a mensagem que se segue, avisa de um perigo imediato que poderia causar graves lesões físicas.

O símbolo de alerta de segurança por si só é uma declaração de segurança indica mensagens de segurança importantes neste Manual. É utilizado para chamar a atenção para as instruções que envolvem a sua segurança pessoal ou a segurança dos outros. Quando vir este símbolo, fique alerta, a sua segurança está em risco, leia cuidadosamente a mensagem que se segue e informe outros operadores.

### PERIGO

Esta palavra-sinal indica uma situação de perigo que, se não for evitada, irá causar a morte ou lesões graves.

### AVISO

Esta palavra-sinal indica uma situação potencialmente perigosa que, se não for evitada, irá lesões graves ou morte.

### CUIDADO

Esta palavra-sinal é utilizada quando pequenas lesões poderiam ocorrer se as instruções não forem seguidas adequadamente.

### NOTA

Esta palavra de sinalização indica informações quanto à operação e à manutenção corretas do equipamento.

Qualquer falha em observar as instruções que acompanham o símbolo poderá levar a falha no equipamento ou outros danos materiais.

## 2. Objetivo de utilização

O limpa-neve extensível AVANT é um acessório adequado para ser utilizado com os carregadores multifunções AVANT indicados na Tabela 1. O limpa-neve extensível (também chamado de arado de neve extensível) é um arado de neve versátil e articulado com largura ajustável. Serve para limpar e empurrar neve em áreas urbanas. Este tipo de limpa-neve é especialmente adequado para remoção de neve de, por exemplo, caminhos, de próximo de portas e paredes, e de áreas onde existem espaços estreitos e áreas grandes. As placas laterais podem ser deixadas para baixo para modo de operativo de recolha. Quando uma ou ambas as placas estão elevadas, o arado irá empurrar neve para os lados.

Existem dois cilindros hidráulicos para uma extensão e retração simples das seções da lâmina direita do arado. Isto permite várias larguras de trabalho diferentes e torna o arado de neve muito versátil em diferentes tarefas e áreas de trabalho. O limpa-neve está também equipado com giro hidráulico, o que permite dobrar o arado em qualquer lado sem interromper o trabalho. Uma válvula de controle eletrohidráulica no limpa-neve possibilita controlar a lâmina eletricamente e diretamente a partir do assento do motorista. Para operar todas estas funções, o carregador deverá estar equipado com o sistema de controle de acessório Opticontrol®.

O design geral curto do arado minimiza a força de torque causada pela lâmina durante a utilização. A extremidade da lâmina é fabricada em aço resistente ao desgaste de qualidade premium e pode ser substituída, se necessário. Um suporte de montagem de flutuação permite o movimento vertical do arado de neve e ainda a dobragem horizontal limitada para a melhor superfície de terreno. Para reduzir o risco de uma paragem repentina se lâmina bater em um obstáculo, existe um parafuso de segurança que irá cortar e permite que a lâmina dobre para a frente. Independentemente do parafuso de corte, o arado deve ser utilizado de forma cuidadosa e ir contra objetos a alta velocidade deve ser algo a evitar.

O limpa-neve extensível não foi criado para qualquer utilização além da que é especificado e não deve ser utilizado para qualquer outro propósito que vá além do indicado.

O acessório foi criado para exigir o mínimo de manutenção possível. O operador consegue realizar tarefas de manutenção regulares. Todo o trabalho de reparação não pode ser realizado pelo operador e as operações de manutenção e reparação exigentes devem ser deixadas para os técnicos profissionais. Todo o trabalho de manutenção deverá ser realizado utilizando o equipamento de segurança adequado. As peças suplentes deverão ser idênticas às especificações originais, que podem ser asseguradas como utilizando apenas peças suplentes originais. Um catálogo de peças suplentes em separado poderá ser fornecido, consulte o seu revendedor Avant.

Familiarize-se com as instruções do manual relativamente ao serviço e manutenção. Contacte o seu revendedor AVANT se tiver questões adicionais relativamente à operação ou manutenção do equipamento, ou se necessitar de peças suplentes ou serviços de manutenção.

**Tabela 1 - Limpa-neve extensível - Compatibilidade com carregadores Avant**

Modelo	220 225 225LPG	313S 320S	420 423	520 R20 523 525LPG	R28 528 530	630 R35 635 640	735 745 750 755i 760i	850 860i	e5 e6
A425180	-	-	-	-	•	•	•	•	(•)

Recomenda-se que utilize o acessório apenas com carregadores indicados na • Tabela 1. Aquando da utilização dos modelos marcados com (•), o total desempenho poderá não ser atingido. Poderão ser necessários contrapesos adicionais. Para compatibilidade com um modelo não indicado na tabela, contacte o seu vendedor Avant.

## 3. Instruções de segurança para utilizar o arado de neve

Tenha em conta que a segurança é o resultado de vários fatores. A combinação de carregador-acessório é altamente potente e a utilização ou a manutenção inadequada ou imprópria poderá causar graves lesões físicas ou danos materiais. Devido a tudo isto, todos os operadores deverão familiarizar-se com a utilização correta e com os manuais de operador do carregador e do acessório antes de iniciarem a operação. Não utilize o acessório se não estiver completamente familiarizado com a sua operação e perigos relacionados.



**PERIGO**

**A utilização errada, a utilização descuidada ou a utilização de um acessório que esteja em más condições poderá causar risco de lesões graves.**

Familiarize-se com os controles do carregador, com o procedimento de acoplagem correto e com a forma correta de operar o acessório numa área segura. Estude especialmente a forma como parar o equipamento de forma segura. Leia todas as precauções de segurança de forma cuidadosa.

**Leia todas as instruções de segurança de forma segura antes de manusear o acessório**



**AVISO**

- Aquando da colocação do acessório no carregador, **certifique-se de que os pinos de bloqueio do disco de anexação rápida do carregador estão na posição mais baixa e que bloqueiam o acessório no carregador.** Nunca levante ou mova um acessório desbloqueado.
- Este acessório foi criado para ser utilizado apenas por um operador de cada vez. Não deixe outras pessoas próximas da área de perigo do equipamento quando o mesmo estiver a ser utilizado.
- Transporte sempre o acessório o mais baixo possível para manter o centro de gravidade baixo e mantenha o propulsor telescópico retraído durante a movimentação.
- **Risco de impacto devido a paragem repentina - Nunca trabalhe a alta velocidade a menos que se consiga certificar de que não existem obstáculos na área de trabalho.** O carregador poderá parar repentinamente se atingir um obstáculo. Lembre-se de que poderão existir obstruções ocultas ou superfícies frágeis debaixo da neve. Utilize sempre cinto de segurança e dirija com cuidado.
- Tome atenção ao espaço em volta e a quaisquer outras pessoas e máquinas que se movimentem nas proximidades. Tome atenção aos contornos do terreno e a outros perigos, como por exemplo, ramos e árvores que possam atingir a área do motorista, pedras soltas e superfícies escorregadias.
- Opere apenas em áreas com boa iluminação. Certifique-se de que todas as luzes do carregador estão em bom estado, limpas e ajustadas corretamente. Recomendam-se luzes de trabalho extra para o carregador aquando do trabalho no escuro. Assinale qualquer obstáculo na área de trabalho antes de arar para evitar colisões.
- **Risco de esmagamento debaixo do acessório ou do propulsor de carregamento - Baixa o acessório com firmeza no chão antes de sair do assento do motorista.** Certifique-se de que o acessório está bem apoiado durante qualquer manutenção ou inspeção. Não deixe o assento do motorista quando o propulsor do carregador está levantado. Ir para debaixo de um acessório levantado ou de um propulsor de carregamento é perigoso, uma vez que o propulsor poderá baixar devido a perda de estabilidade, avaria mecânica ou se outra pessoa operar os controlos do carregador.



- Certifique-se de que utiliza apenas um acessório que esteja em bom estado. Não modifique o acessório de forma a que possa afetar a sua segurança.
- Desligue o carregador e coloque o acessório numa posição segura conforme indicado no procedimento de paragem segura antes de qualquer limpeza, manutenção ou ajustes.
- Utilize o equipamento apenas para o propósito indicado. Qualquer outra utilização cria riscos de segurança desnecessários e o equipamento poderá ficar danificado.
- Certifique-se de que o carregador está equipado com os componentes de segurança necessários e que os mesmos estão em bom estado. Deverá ser utilizado cinto de segurança. Se existirem perigos específicos relacionados com a área operativa, utilize o equipamento de segurança adequado.
- Leia ainda as instruções de segurança e de utilização correta do carregador a partir do manual de operador do carregador.



**Risco de esmagamento - Ir para debaixo do propulsor de carregamento ou de um acessório poderá causar lesão grave ou morte.** Nunca se coloque debaixo de um propulsor de carregamento e evite que outros se aproximem de um propulsor elevado ou de um acessório. Ir para debaixo de um acessório levantado ou de um propulsor do carregador é perigoso uma vez que o propulsor poderá baixar devido à perda de estabilidade, avaria mecânica ou quando a outra pessoa opera os controlos do carregador. Rebaixe o acessório para o chão para uma posição segura antes de deixar o assento do motorista.

Nunca se esqueça que o propulsor do carregador poderá ser rebaixado ou dobrado mesmo se o motor estiver desligado (perigo de esmagamento). O carregador não deve ser utilizado para manter uma carga elevada durante longos períodos. Rebaixe sempre o acessório para uma posição segura antes de sair do assento do motorista.



### NOTA

Tenha em conta as regulamentações locais relativamente à utilização do equipamento em estradas públicas. O carregador poderá ter de ser registado para utilização em estrada. Contacte seu revendedor Avant local ou as autoridades locais para mais informações.



### 3.1 Equipamento de proteção pessoal

**Lembre-se de utilizar o equipamento de proteção pessoal adequado:**



- O nível de ruído no assento do motorista poderá exceder 85 dB(A) dependendo do modelo do carregador e do ciclo operativo. A exposição alargada ao ruído alto poderá causar problemas de audição. Utilize proteção auricular enquanto trabalha com o carregador.



- Utilize luvas de proteção.



- Utilize calçado de segurança enquanto trabalha com o carregador.



- Utilize óculos de segurança, por exemplo, quando manusear componentes hidráulicos.

### 3.2 Procedimento de desligar seguro.

**Parar o acessório em segurança antes de se aproximar do mesmo:**



**AVISO**

**Pare sempre o acessório seguindo o procedimento de paragem segura antes de sair do assento do motorista.** O procedimento de paragem segura evita todos e quaisquer movimentos não intencionais do acessório. Note que o propulsor do carregador pode mover-se para baixo mesmo se o motor do carregador estiver desligado. Procedimento de paragem segura:

- Rebaixe o propulsor e o acessório até ao chão.
- Desligue o motor do carregador e bloqueie o travão de estacionamento.
- Liberte a pressão residual do sistema hidráulico; movimente todas as alavancas de controle hidráulico para as posições mais extremas algumas vezes.
- Evite o arranque da máquina, remova a chave da ignição.

## 4. Especificações técnicas

Tabela 2 - Limpa-neve extensível - Especificações

Número de produto	A425180
Largura de trabalho:	1350 - 2350 mm
Largura total:	1460 - 2460 mm
Comprimento:	993 mm
Peso:	535 kg
Ângulo de giro:	30° para cada lado
Fluxo de óleo hidráulico recomendado:	10-20 l/min
Entrada máxima de energia hidráulica:	30 l/min 22,5 MPa (225 Bar)
Outras dimensões:	Ver página 2
Modelos de carregador AVANT compatíveis:	Ver a tabela 1 na página

### 4.1 Etiquetas de segurança e principais componentes do acessório

Abaixo listam-se as etiquetas e as marcações no acessório. Deverão estar visíveis e legíveis no equipamento. Substitua qualquer etiqueta em falta ou pouco clara. Poderá adquirir novas etiquetas através do seu revendedor ou das informações de contacto indicadas na tampa.



**AVISO**

**Certifique-se de que todos os decalques são legíveis.** As etiquetas de aviso contêm importantes informações de segurança e ajudam a identificar e a lembrar os perigos relacionados com o equipamento. Substitua as etiquetas de aviso em falta ou danificadas por etiquetas novas.



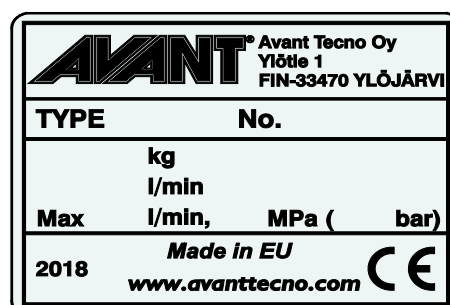
A46771



A46772



A46803

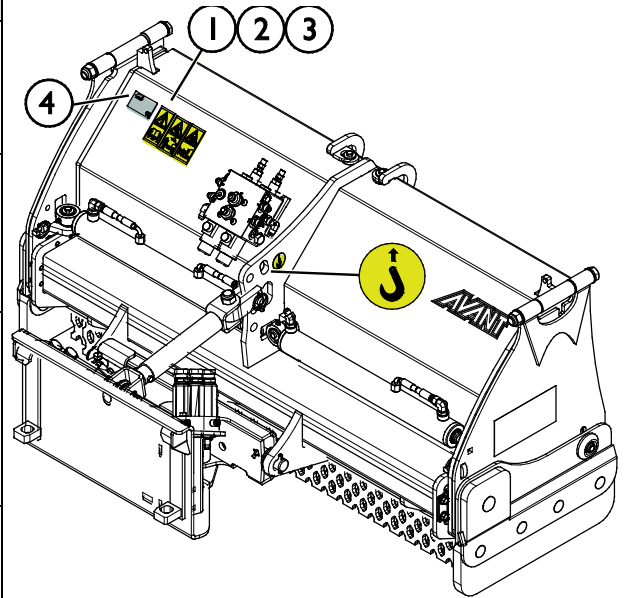


Placa de identificação do acessório  
A425702

**Para colocar uma etiqueta nova:** Limpe adequadamente a superfície para remover toda a gordura. Deixe que seque totalmente. Retire a película protetora da etiqueta e prima firmemente para aplicar. Tome cuidado para não tocar na cola da etiqueta.

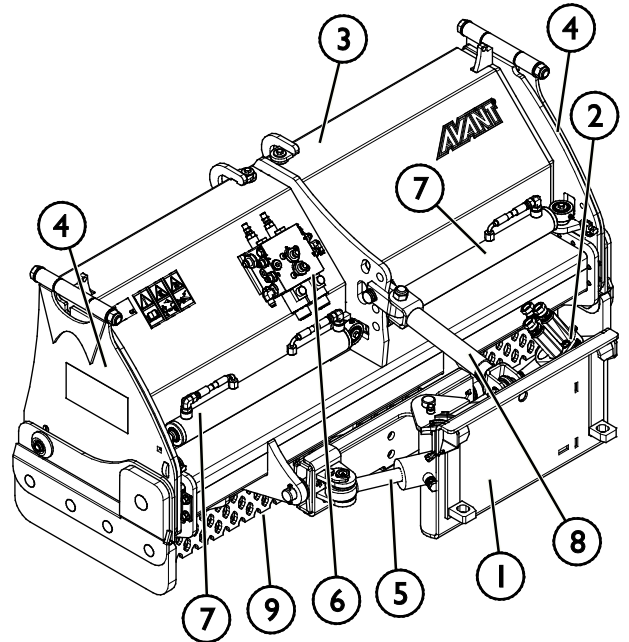
**Tabela 3 - Locais de decalque e mensagens de aviso**

	Decalque	Mensagem de aviso
1	A46771	Perigo de utilização errada - Leia as instruções antes da utilização.
2	A46772	Perigo de esmagamento - Não se coloque debaixo de um acessório levantado; mantenha-se longe de equipamento elevado.
3	A46803	Perigo de corte ou entalamento, manter longe de partes em movimento, não deixar o equipamento a trabalhar. Opere o acessório apenas a partir do assento do motorista.
4	A425702	Placa de identificação do acessório



**Tabela 4 - Limpa-neve extensível - Componentes principais**

1	Disco de acoplamento rápida com suportes de acoplamento rápido Avant
2	Suporte de multiconector
3	Seção de extensão (lado direito)
4	Placas laterais, em posição inferior (2 unidades)
5	Cilindro de giro (dobragem para o lado)
6	Válvula de controle eletrohidráulica
7	Cilindros de extensão para seções da lâmina (2 unidades)
8	Ligação superior e parafuso de segurança
9	Extremidade da lâmina



## 5. Montagem do acessório

Anexar o acessório ao carregador é rápido e fácil, mas deverá ser feito com cuidado. O acessório é montado no propulsor do carregador utilizando o disco de acoplamento rápida no propulsor do carregador e a contraparte no acessório.

Se o acessório não estiver bloqueado no carregador poderá cair do carregador e causar uma situação perigosa. Nunca dirija com o carregador e nunca levante o propulsor do carregador se o acessório não estiver totalmente bloqueado. Para evitar situações de perigo, siga sempre o procedimento de acoplamento indicado abaixo. Lembre-se ainda das instruções de segurança indicadas neste manual.



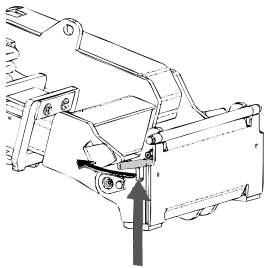
**AVISO**

**Risco de esmagamento - Certifique-se de que um acessório desbloqueado não se move ou cai.** Não se mantenha na área entre o acessório e o carregador. Monte o acessório apenas numa superfície nivelada.

Nunca movimente ou levante um acessório que não tenha sido bloqueado.

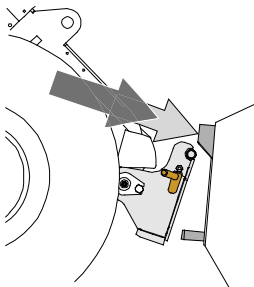
### Sistema de acoplamento rápida Avant:

#### Passo 1:



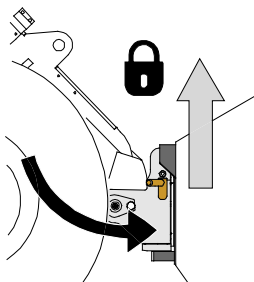
- Levante os pinos de bloqueio do disco de acoplamento rápida do carregador para cima e rode-os para trás na ranhura para que fiquem bloqueados na posição superior.
- Se o seu carregador estiver equipado com um sistema de bloqueio de acessório hidráulico, consulte instruções adicionais sobre a utilização do sistema de bloqueio do manual do operador do carregador.
- Certifique-se de que as mangueiras hidráulicas e os cabos elétricos estão posicionados para que não se coloquem entre o disco de anexação do carregador e o acessório, e para que não fiquem esmagados ou desgastado contra as extremidades afiadas.

#### Passo 2:



- Rode o disco de acoplamento rápida hidráulicamente para obter uma posição de avanço oblíqua.
- Coloque o carregador no acessório. Se o seu carregador estiver equipado com um propulsor telescópico, pode utilizá-lo para alcançar os suportes de acoplamento do acessório.
- Alinhe os pinos superiores no disco de acoplamento rápida do carregador para que fiquem debaixo dos suportes correspondentes do acessório.

#### Passo 3:



- Levante o propulsor ligeiramente - empurre a alavanca de controle de propulsor para trás para levantar o acessório um pouco do chão.
- Rode a alavanca de controle de propulsor para rodar a seção inferior do disco de acoplamento rápida do carregador no acessório.
- Bloqueie os pinos de bloqueio manualmente ou bloqueie o bloqueio hidráulico.
- **Verifique sempre o bloqueio de ambos os pinos de bloqueio.**

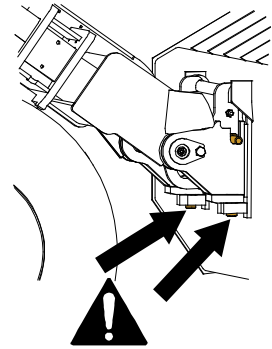
**AVISO**

**Risco de esmagamento - Evite dobrar o acessório.** A dobragem ou elevação excessiva de um acessório desbloqueado aumenta o risco de dobragem do acessório. Não utilize o bloqueio automático dos pinos de bloqueio quando o acessório estiver elevado mais do que um metro do chão. Se os pinos de bloqueio não voltarem à posição normal aquando da dobragem, não dobre ou levante o acessório mais. Rebaixe o acessório para o chão e segure o bloqueio manualmente.

**AVISO**

**Risco de queda de objetos - Evite a queda do acessório.**

Um acessório que não tenha sido totalmente bloqueado no carregador poderá cair no propulsor ou na direção do operador ou cair debaixo do carregador durante o movimento, causando a perda de controle do carregador. Nunca movimente ou levante um acessório que não tenha sido bloqueado. Antes de mover ou levantar o acessório, certifique-se de que os pinos de bloqueio estão na posição mais baixa e passam através dos apertos no acessório em ambos os lados.

**AVISO**

**Certifique-se de que o carregador é compatível com o acessório.** A estabilidade do carregador, a possível sobrecarga do acessório e a compatibilidade dos sistemas de controle do carregador deverão ser asseguradas para além da compatibilidade mecânica do acessório. Se utilizar o acessório com um carregador que não seja utilizado com o modelo de acessório que possui, os riscos incluem capotamento, danos no acessório devido a sobrecarga e riscos relacionados com o movimento descontrolado do acessório e das suas partes. Se o seu carregador não estiver listado na Tabela 1 na página , fale com o seu revendedor Avant antes de utilizar este acessório.

## 5.1 Conectar e desconectar as mangueiras hidráulicas

Nos carregadores Avant, as mangueiras hidráulicas são conectadas utilizando o sistema multiconector. Se tiver um carregador da série 300-700 Avant de modelo antigo com os acopladores rápidos convencionais e desejar alterar para o sistema multiconector, contacte o seu revendedor ou ponto de serviço Avant para obter instruções ou serviços de instalação.

**AVISO**

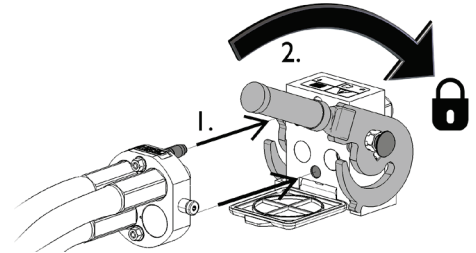
**Risco de movimento do acessório e ejeção de óleo hidráulico - Nunca conecte ou desconecte acoplagens rápidas ou outros componentes hidráulicos enquanto a alavanca de controle da alavanca de controle hidráulico auxiliar estiver bloqueada ou se o sistema estiver pressurizado.** Conectar ou desconectar as acoplagens hidráulicas enquanto o sistema está pressurizado poderá levar a movimentos não intencionais do acessório ou a ejeção de fluido de alta pressão, que poderá causar lesões graves ou queimaduras. Siga o procedimento de paragem segura antes de desconectar a hidráulica.

**NOTA**

Mantenha todas as uniões o mais limpas possível; utilize as tampas de proteção no acessório e no carregador. Sujidade, gelo, etc. poderão tornar a utilização das uniões um pouco mais difícil. Nunca deixe as mangueiras no chão; coloque as acoplagens no suporte do acessório.

**Conectar o sistema multiconector:**

1. Alinhe os pinos do conector do acessório com os orifícios correspondentes do conector do carregador. O multiconector não irá conectar se o conector do acessório estiver colocado ao contrário.
2. Conecte e bloqueie o multiconector rodando a alavanca no sentido do carregador.

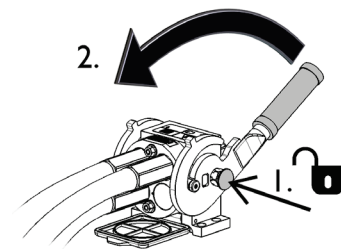


A alavanca deverá mover-se lentamente até à posição de bloqueio. Se a alavanca não deslizar com suavidade, verifique o alinhamento e a posição do conector e limpe os conectores. Desligue ainda o carregador e liberte a pressão hidráulica residual.

**Para desconectar o sistema multiconector:**

Antes de desconectar empurre o acessório para baixo para uma superfície sólida e nivelada.

1. Desligue a hidráulica auxiliar do carregador.
2. Enquanto empurra o botão de desbloqueio, rode a alavanca para desconectar o conector.
3. Após terminar a operação, coloque o multiconector no suporte no acessório.


**Desconectar as mangueiras hidráulicas:**

Antes de desconectar as uniões, rebaixe o acessório para uma posição segura numa superfície sólida e nivelada. Rode a alavanca da hidráulica auxiliar para a sua posição neutra.

**NOTA**

Aquando da acoplagem do acessório, desconecte sempre as acoplagens hidráulicas antes de desbloquear o disco de acoplamento rápido para evitar danos na mangueira e quaisquer derrames de óleo. Volte a instalar as tampas de proteção nas uniões para evitar que impurezas entrem no sistema hidráulico.

**Libertar pressão hidráulica residual:**

No caso de ainda existir pressão residual no sistema hidráulico do acessório, é normalmente possível desconectar as acoplagens hidráulicas, mas poderá ser difícil conectá-las da próxima vez. Se as uniões não conectarem, a pressão residual deverá ser libertada rodando a alavanca de controle hidráulico auxiliar do carregador, enquanto o motor está desligado. Para se certificar de que não existirá pressão residual no sistema hidráulico do acessório, desligue o motor do carregador e mova a alavanca de controle hidráulico auxiliar do carregador para a frente e para trás antes de desconectar as acoplagens.

## 5.1.1 Conexão elétrica

### Funções elétricas do acessório:

O arado tem várias funções, o que torna necessário ter o sistema Opticontrol® instalado no carregador. Consulte a página 20 para mais informações.

#### NOTA

O carregador deve estar equipado com o sistema Opticontrol® de modo a controlar todas as funções do acessório.

### 5.1.1.1 Para conectar o arnês elétrico do acessório ao carregador

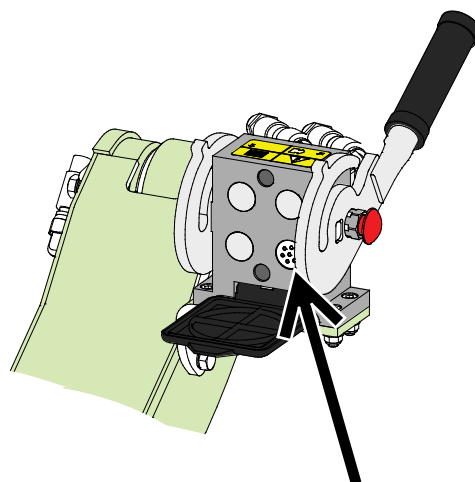
A partir de 2016, existe uma tomada elétrica integrada no multiconector de todos os acessórios que têm funções elétricas.

#### 1. Se o seu carregador estiver

- Equipado com o sistema Opticontrol® , e
- O carregador é fabricado em 2016 ou depois:

A tomada elétrica está integrada no multiconector. O arnês elétrico do acessório é conectado quando o multiconector é acoplado.

Limpe ambos os multiconectores antes de conectar o multiconector.

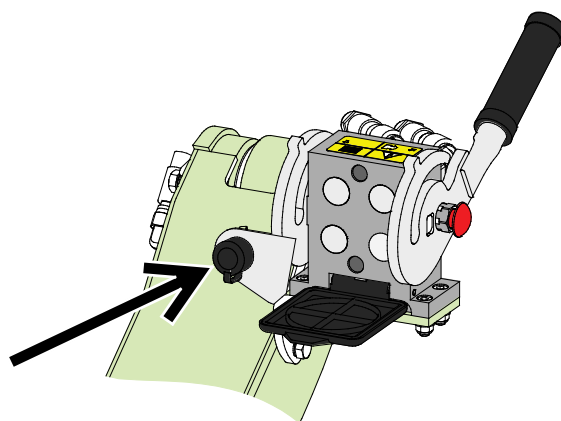


O carregador Opticontrol® foi fabricado em 2016, ou mais tarde

#### 2. Se o seu carregador estiver

- Equipado com o pacote do interruptor de controle do acessório, e
- O carregador é fabricado em 2015 ou antes

Existe uma tomada elétrica próxima do multiconector do carregador. Conecte a tomada elétrica do acessório à tomada do carregador.



Pacote de interruptor de controle de acessório, carregador fabricado em 2015 ou antes

**Se o carregador não estiver equipado com Opticontrol<sup>®</sup>:**

Todas as funções do limpa-neve não podem ser utilizadas com o sistema Opticontrol<sup>®</sup> no carregador.

**NOTA**

Certifique-se de que os cabos elétricos não ficam presos, não são apertados ou esticados quando o equipamento se move.

Com a ajuda do sistema Opticontrol<sup>®</sup> disponível para o carregador, os interruptores de controle de acessório são facilmente acessíveis no final da alavanca de controle de propulsor.

Mais informações sobre a alimentação elétrica do carregador podem ser encontradas no manual do operador do carregador.

**Kit retrofit:**

A funcionalidade do sistema Opticontrol<sup>®</sup> está disponível como kit retrofitado A437338. Consultar as instruções separadas sobre a retrofitagem do arnês do cabo a partir das instruções do kit de retrofit.



## 6. Operar o acessório

Verifique o acessório e o movimento operativo uma vez mais antes de começar a trabalhar e verifique que todos os obstáculos foram retirados da área operativa. Uma inspeção rápida do equipamento e da área operativa antes da utilização são partes do procedimento para verificar a segurança e o melhor desempenho do equipamento.

Pratique a utilização do acessório e os controlos numa área segura e aberta. Se não estiver familiarizado com a utilização do carregador, recomenda-se que pratique a sua utilização sem quaisquer acessórios.



**AVISO**

**Risco de colisão - Verifique a área operativa antes de utilizar o equipamento.** Se o arado atingir um obstáculo, o carregador pode parar repentina e inesperadamente, causando lesões na cabeça e no corpo devido ao impacto, independentemente do sistema de libertação da mola da lâmina ou de outros sistemas de segurança.

- Dirija devagar e tome sempre atenção à área operativa.
- Certifique-se de que não existem obstáculos ocultos debaixo da neve, por exemplo.
- Não deixe que pessoas estranhas fiquem próximas da máquina. Pare o acessório se outros se aproximarem a 5 metros do acessório.
- Assinale quaisquer potenciais obstruções antecipadamente, sempre que tal seja praticável, para que se possam evitar colisões.
- Opere o equipamento apenas em áreas bem iluminadas ou se certifique de que o carregador está equipado com luzes suficientes.
- As secções da lâmina carregada com mola melhoram a segurança apenas quando se move em frente - quando faz ré, dirija muito devagar.
- **Utilize sempre cinto de segurança.**



**AVISO**

**Risco de esmagamento - Nunca deixe ninguém ficar debaixo de um acessório elevado ou de um propulsor do carregador.** Nunca se esqueça que o propulsor do carregador poderá ser rebaixado ou dobrado mesmo se o motor estiver desligado (perigo de esmagamento). O carregador não deve ser utilizado para manter uma carga elevada durante longos períodos. Rebaixe sempre o acessório para uma posição segura antes de sair do assento do motorista.



**AVISO**

**Risco de colisões - Certifique-se de que existe boa visibilidade.** Nunca levante o acessório a uma altura onde a visibilidade a partir do assento do motorista esteja obstruída. Certifique-se de que existe visibilidade desobstruída em todas as direções. Mantenha todas as janelas limpas e sem sujidade, gelo, neve, etc.

## 6.1 Verificações antes da utilização

- Verifique que todos os obstáculos, incluindo quaisquer obstáculos ocultos, foram removidos da área de trabalho ou assinalados, de forma visível, antes do manuseamento.
- Certifique-se de que os transeuntes estão a uma distância segura aquando da operação do equipamento. Não deixe ninguém entrar na área de perigo do propulsor ou manter-se diretamente à frente do carregador. Certifique-se ainda de que é seguro inverter a marcha com o carregador. Nunca assuma que os transeuntes irão ficar onde os viu pela última vez; especialmente as crianças que são atraídas por equipamento em movimento.
- Verifique o estado geral do acessório e do carregador e verifique quanto a possíveis fugas de óleo hidráulico. Faça verificações diárias no carregador, consulte o manual do operador do carregador. O acessório não deve ser utilizado se existir uma avaria no sistema hidráulico do carregador ou no acessório. Consulte o Capítulo 7 para instruções de manutenção.
- Opere o acessório e os controles do carregador apenas quando estiver sentado no assento do motorista. Certifique-se de que o carregador e o acessório são utilizados de forma segura e conforme indicado. Não deixe que crianças operem o equipamento.
- Lembre-se dos métodos de trabalho corretos e evitar sair do assento do motorista desnecessariamente.



**AVISO**

**Risco de lesões relacionadas com paragem repentina - Dirija devagar e mantenha-se alerta quanto a possíveis obstáculos.** Para segurança do operador, a lâmina está equipada com mecanismos de segurança para reduzir o risco de paragem repentina da máquina e a possibilidade de lesões que se podem seguir. No entanto, a existência de características de segurança não irá substituir a responsabilidade do operador. A operação cuidadosa e atenta são essenciais para a segurança. Qualquer característica de segurança por si só não irá garantir a operação segura do arado. O desempenho das características de segurança poderá ser dificultado em determinadas condições como, por exemplo, neve ou gelo, ou aquando de ré com o carregador.

## 6.2 Qualificação do operador

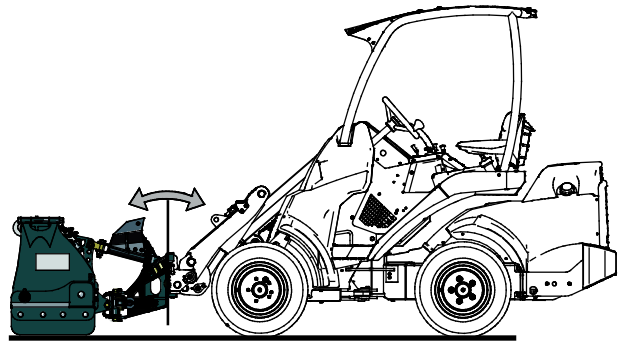
Qualquer pessoa que queira utilizar o acessório deve:

- Conhecer a utilização indicada do acessório.
- Saber como utilizar o carregador de forma segura em diferentes condições operativas.
- Leia e siga sempre as instruções relativamente à utilização do acessório neste manual de operador.
- Tenha este manual e o manual de operador do carregador sempre disponível.
- Certifique-se de que o carregador e o acessório são utilizados de forma segura e conforme indicado.
- Nunca deixe que crianças operem o equipamento.
- Nunca opere o carregador ou acessórios enquanto estiver sob a influência de álcool, drogas ou medicamentos que possam pôr em causa o seu julgamento ou causar sonolência ou se, de outra forma, não estiver fisicamente apto para operar o equipamento.
- Conclua qualquer treinamento obrigatório exigido por parte da empresa antes da utilização.

### 6.3 Posição de operação

**Para um melhor desempenho do arado, configure o acessório para a posição operativa correta:**

1. Coloque o arado no chão para que o mesmo (o disco de acoplamento rápido do carregador) fique na posição vertical.
2. Quando o arado é rebaixado até ao chão, rebaixe o propulsor um pouco mais para que o sistema de flutuação do acessório permite que a lâmina se mova. Ver a página 22 para instruções sobre o sistema de flutuação.
3. Em regra geral, o acessório deve ser ajustado para que o disco de acoplamento rápido do carregador fique na posição vertical. Dependendo das circunstâncias específicas na sua área de trabalho, poderá tentar dobrar a lâmina um pouco para a frente, ou para trás. A posição vertical do acessório irá afetar o resultado e a precisão da aragem.



O arado não deve ser premido com força contra o chão uma vez que isto irá afetar o manuseamento do carregador, uma vez que as rodas dianteiras do carregador começam a dobrar a partir do chão. Evite premir o arado contra o chão para evitar o desgaste excessivo do mesmo.

## 6.4 Controlar o arado - diferentes funções do arado

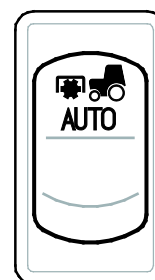
As diferentes funções do arado são controladas com o sistema Opticontrol® do carregador. O modo Opticontrol® é ligado com um interruptor de seleção separado no carregador. Quando prime os interruptores de controle do acessório instalados no joystick do carregador, o Opticontrol® irá ativar a hidráulica auxiliar do carregador, simultaneamente, conforme for necessário.

### NOTA

O carregador deve estar equipado com o sistema Opticontrol® de modo a controlar todas as funções do acessório.

#### Princípio básico de utilização do arado:

- 1 Ligue o modo Opticontrol® com o interruptor de seleção separado no carregador. Consulte a imagem anexa e o manual de operador do carregador.
- 2 Controle a função desejada com os interruptores do sistema Opticontrol®, ou utilize a alavanca de controle hidráulico auxiliar no carregador para controlar a função selecionada (ou utilize os botões do joystick elétrico).



#### Operar o arado

##### Interruptores do sistema Opticontrol®

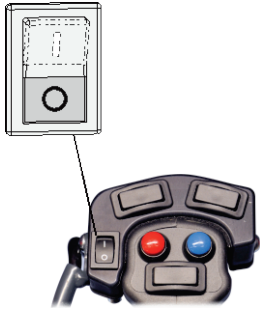
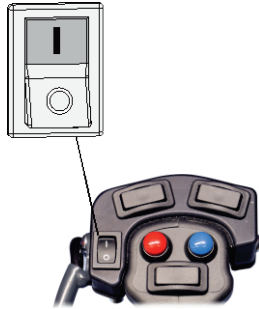
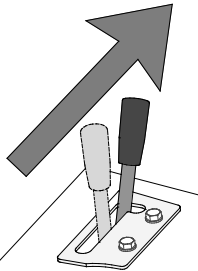
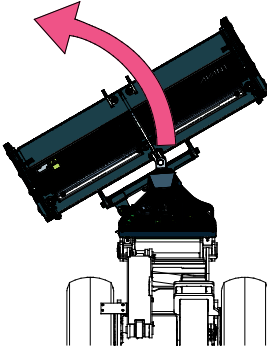
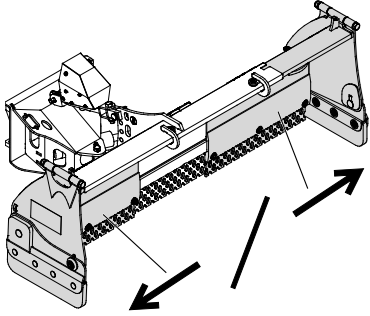
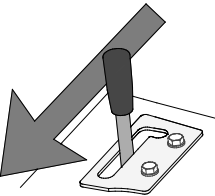
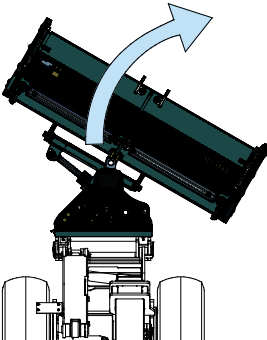
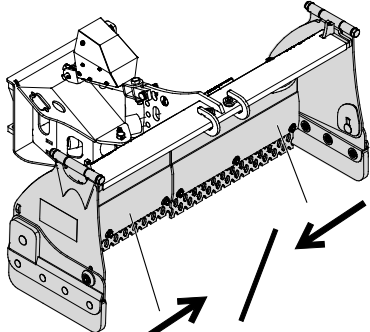


1. Interruptor ON/OFF:
  - Mudar para **ON (I)** Para selecionar ambas as abas laterais
  - 0 para selecionar a função de giro do arado
 Utilize os botões vermelho e azul para controlar as funções selecionadas.
2. Interruptor de controle de 2 vias:
  - Controle a aba lateral esquerda diretamente, o Opticontrol ativa a hidráulica auxiliar quando o interruptor é premido
3. Interruptor de controle de 2 vias:
  - Aba do lado direito

### NOTA

Quando o carregador estiver equipado com o pacote de interruptor de controle de acessório, mas não com o sistema Opticontrol®, as abas laterais podem ser selecionadas, mas não controladas com interruptores 2 e 3. Para controlar as abas, é necessário utilizar a alavanca de controle hidráulico auxiliar, ou os botões azul e vermelho, além dos interruptores. Não serve para controlar o acessório desta forma, ao invés disso, deve ser utilizado o sistema opticontrol®.

## Operar o arado com alavanca de controle

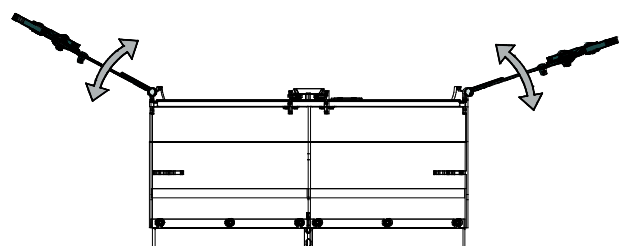
	<p>Selecione a função desejada com o interruptor ON/OFF.</p>		
	<p>Movimente a alavanca de controle hidráulico auxiliar no sentido da posição de bloqueio (ou utilize os botões elétricos do joystick opcional) para</p> <ul style="list-style-type: none"> <li>■ Rodar a lâmina para a esquerda</li> </ul> <p>ou</p> <ul style="list-style-type: none"> <li>■ Estender a seção selecionada, ou ambas as seções, do arado.</li> </ul> <p>A alavanca não deve ser deixada na posição bloqueada.</p>		
	<p>Mova a alavanca para longe da posição de bloqueio para</p> <ul style="list-style-type: none"> <li>■ Rode a lâmina para a direita</li> </ul> <p>ou</p> <ul style="list-style-type: none"> <li>■ Retrair a seção selecionada ou ambas as seções do arado.</li> </ul>		

## 6.5 Placas laterais

O arado pode ser utilizado de duas formas:

- Com as placas laterais para baixo, o arado recolhe neve
- Com as placas laterais para cima, é possível colocar a neve para os lados

As placas laterais são bloqueadas em uma das posições com um pino. Quando não utilizar as placas laterais, remova o pino, e dobre as placas totalmente no topo do arado e bloqueie com pinos.



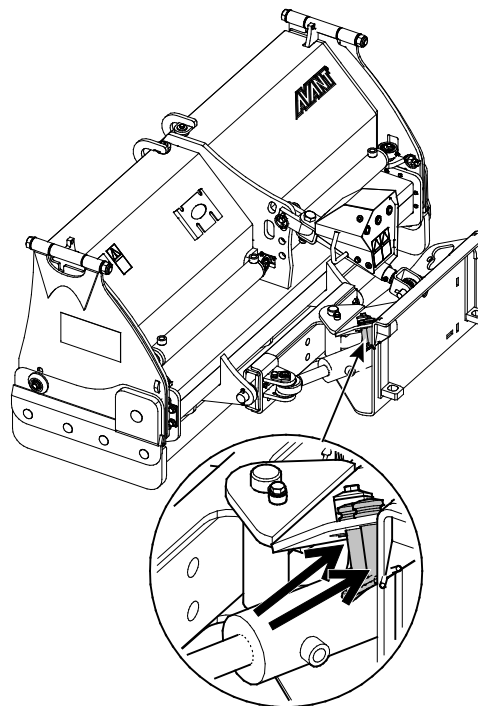
## 6.6 Flutuação de lâmina

O sistema de flutuação do arado de neve permite que a lâmina flutue verticalmente, o que faz com que trabalhar em superfícies irregulares seja mais fácil e mais eficiente. A lâmina pode também flutuar para os lados, ou ser bloqueada como rígida.

**A flutuação é configurada com pinos que são armazenados na estrutura do acessório:**

### 1. Modo de flutuação livre:

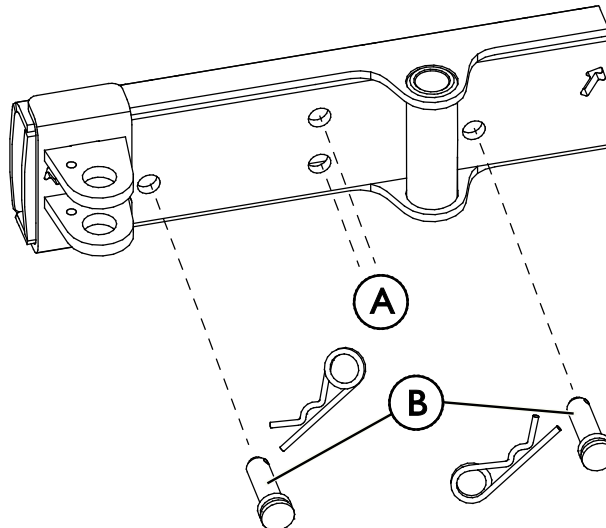
A lâmina está em modo de flutuação livre quando ambos os pinos, assinalados com setas na imagem anexa, são armazenados na estrutura do acessório.



### 2. Modos bloqueados:

Coloque os pinos para qualquer modo de bloqueio e segure com contrapinos:

- a Modo de dobragem para os lados (A)
  - Coloque os pinos através dos orifícios alinhados verticalmente para bloquear a lâmina e evitar que se mova para cima e para baixo.
- b Modo totalmente bloqueado (B)
  - Coloque os pinos nos orifícios nas laterais. A lâmina deverá estar contra o chão para que os pinos possam ser inseridos.



### **Flutuação de propulsor (equipamento opcional em alguns modelos de carregador)**

Se o seu carregador estiver equipado com a opção de flutuação de propulsor, é recomendado que a ative. A flutuação permite que a pá siga a superfície do chão de forma mais eficiente, melhorando o seu desempenho.

#### NOTA

Note que o carregador pode parar inesperadamente se o acessório bater em um obstáculo. A flutuação de propulsor não irá evitar paragens repentinas ou possíveis danos no acessório resultantes do embate em um obstáculo. Certifique-se da segurança da área operativa antes de utilizar o equipamento e aperte sempre o cinto de segurança.

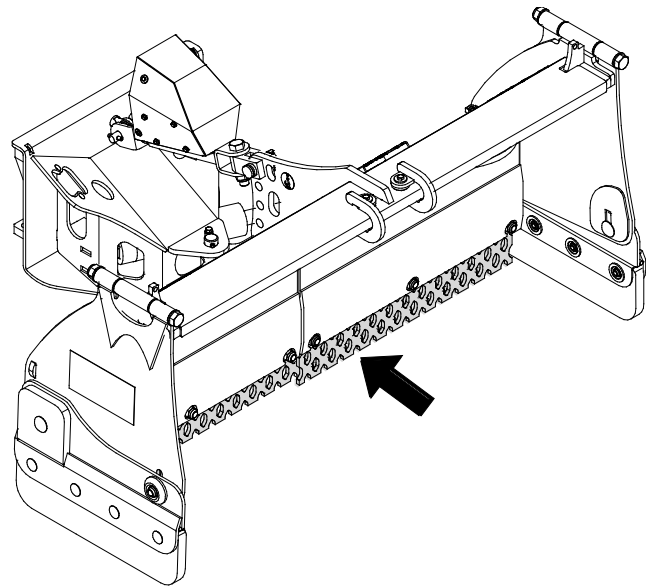
## 6.7 Extremidades da lâmina

De forma padrão, o arado está equipado com uma extremidade de corte de gelo. Serve para quebrar neve e gelo acumulados de superfícies rígidas.

Todas as seções da extremidade da lâmina podem ser substituídas, uma vez que se desgastam durante a utilização.

Poderão estar disponíveis outros materiais de lâmina - contacte o seu revendedor Avant ou visite [www.avantteco.com](http://www.avantteco.com) para mais informações.

Evite danificar superfícies frágeis - A extremidade de corte de gelo risca ou danifica algumas superfícies. Utilize outros tipos de lâmina conforme necessário.



### NOTA

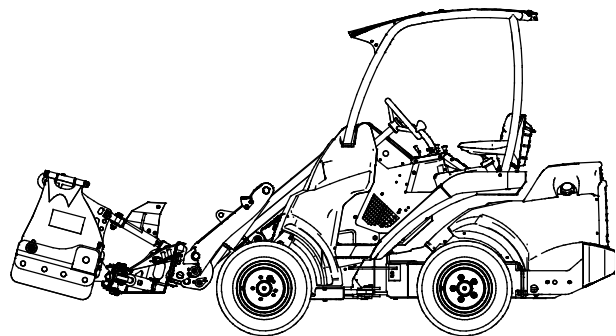
Nunca opere o arado de neve sem qualquer extremidade de lâmina instalada, ou se a extremidade de lâmina estiver muito danificada. O arado de neve poderá ficar facilmente danificado se operado sem qualquer extremidade de lâmina.

## 6.8 Posição de transporte



**CUIDADO**

Mantenha o carregador estável.  
Transporte sempre o acessório o mais próximo possível do chão.  
Mantenha o propulsor telescópico retraído durante o movimento.



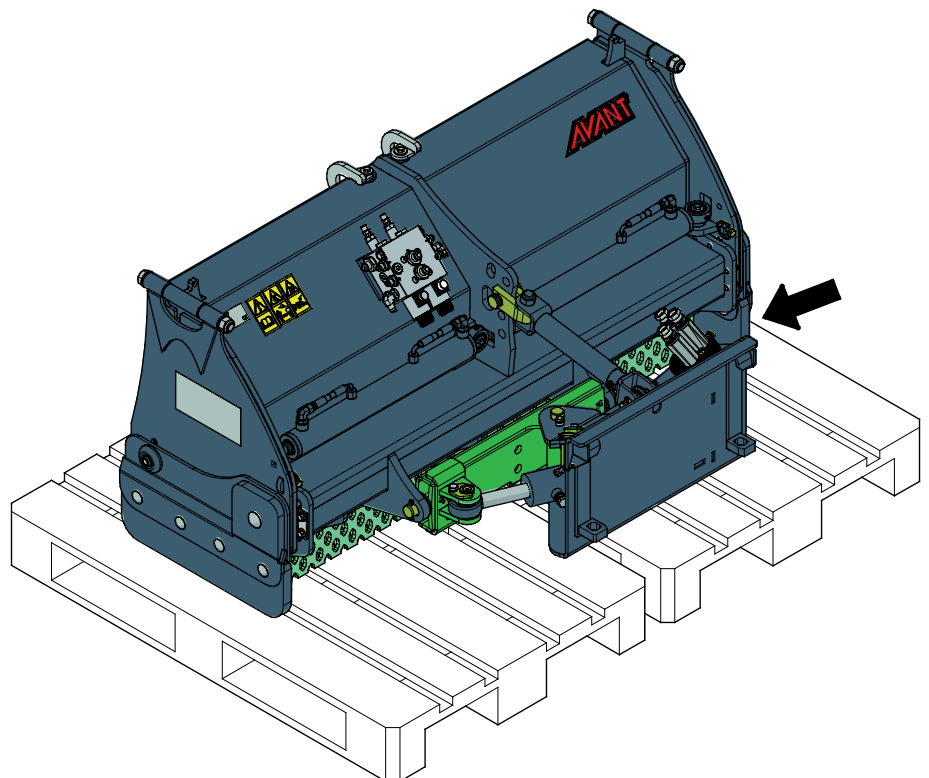
## 6.9 Armazenar o acessório

Desengate e armazene o acessório ao nível do chão. A melhor forma de armazenar o acessório é um local em que fique protegido da luz direta do sol, da chuva e de temperaturas extremas.

- Evite deixar o acessório diretamente no chão. Coloque-o sobre blocos de madeira ou em cima de uma paleta, por exemplo.
- Coloque o multiconector no suporte conforme indicado pela seta na imagem abaixo. Nunca deixe o conector hidráulico no chão.
- Certifique-se de que o acessório fica seguro contra todos os movimentos durante o armazenamento.
- Nunca suba para cima do acessório.

Remova a maioria da neve do arado para que a neve a derreter e a congelar novamente não faça com que o acessório fique preso.

Limpe o acessório antes de longos períodos de armazenamento retoque a pintura sempre que necessário, lubrifique os pontos de lubrificação e coloque óleo nas partes visíveis do eixo do cilindro hidráulico para evitar ferrugem.



## 6.10 Eliminação de fim de vida útil

Quando o acessório estiver no fim da sua vida útil, recicle e elimine o acessório adequadamente. Desmonte o acessório e separe os diferentes materiais como, por exemplo, plástico, aço, borracha e óleos. Drene e recolha todos os óleos e manuseie-os seguindo os regulamentos locais atuais. Nunca deixe qualquer óleo ou outro material no ambiente.

Recicle cada material entregando-o em um local de recolha adequado. Deixe que uma empresa de gerenciamento de resíduos faça a reciclagem, se possível.



## 7. Manutenção e Serviço

O acessório foi criado para exigir o mínimo de manutenção possível. A manutenção contínua inclui a lubrificação e a limpeza regular e monitoração do estado do acessório. Uma vez que o perigo de esmagamento é causado pelo rebaixar das partes da máquina, todo o trabalho de manutenção deverá ser realizado quando as partes de movimento estiverem rebaixadas na totalidade e o acessório estiver rebaixado contra o chão.



### **Risco de esmagamento - Nunca se coloque debaixo do acessório levantado.**

Certifique-se de que o acessório está bem apoiado durante qualquer trabalho de manutenção. Nunca se coloque debaixo de um acessório levantado. O propulsor do carregador poderá baixar repentinamente durante a manutenção causando lesões graves, desde esmagamento ou impacto, mesmo quando o motor do carregador não está a funcionar. Toda a manutenção e serviço devem ser realizados quando o acessório tiver sido rebaixado para uma posição segura.

### 7.1 Inspeção dos componentes hidráulicos

Verifique o estado das mangueiras e dos componentes hidráulicos quando o motor tiver sido desligado, o sistema arrefecido e a pressão tiver sido libertada. Não utilize o equipamento se tiver descoberto uma fuga no sistema hidráulico do acessório ou do carregador. Fugas de fluido de alta pressão poderão penetrar na pele e causar lesões graves. Procure ajuda médica imediatamente no caso de fluido hidráulico penetrar através da pele. Lave cuidadosamente qualquer parte do corpo que tenha estado em contacto com o óleo hidráulico com água e sabão. O fluido hidráulico é também perigoso para o ambiente e qualquer fuga para o ambiente deverá ser evitada. Repare todas as fugas imediatamente após as detetar; uma pequena fuga poderá tornar-se numa fuga grande. Opere o acessórios apenas com o tipo de óleo hidráulico que é aceite para utilização nos carregadores Avant.



### **Perigo de injeção de fluido de alta pressão através da pele - Liberte a pressão residual antes da manutenção.**

Nunca manuseie componentes hidráulicos quando o sistema hidráulico estiver pressurizado, uma vez que uma união poderá quebrar ou ficar solta e o óleo libertado poderá causar lesões graves. Não utilize o equipamento se tiver descoberto uma fuga no sistema hidráulico.



Verifique visualmente as mangueiras quanto a rachas ou abrasões. Se existirem sinais de fugas, para verificar um componente, segure um pedaço de cartão na área onde suspeita que haja uma fuga. Não utilize as mãos para procurar fugas. Monitore o desgaste das mangueiras e pare a utilização se a camada de superfície de qualquer mangueira estiver danificada. Verifique o encaminhamento das mangueiras; ajuste as abraçadeiras da mangueira para evitar a abrasão nas mangueiras. As mangueiras têm uma vida de serviço limitada. Dependendo das condições operativas, todas as mangueiras devem ser inspecionadas adequadamente não mais do que após 3 a 5 anos de utilização e, se necessário, devem ser substituídas por novas.

Encontrar uma avaria significa que a mangueira ou o componente hidráulico deverá ser substituído e o equipamento não deve ser utilizado até ser reparado. Peças suplentes estão disponíveis no ponto de serviço autorizado ou revendedor AVANT mais próximo. Se não possuir a experiência e o conhecimento adequados sobre unidades hidráulicas e como realizar a reparação das mesmas adequadamente, deixe o trabalho de reparação ser realizado por técnicos de serviço profissionais.

## 7.2 Limpeza do acessório

Limpe o acessório com regularidade para evitar a acumulação de sujidade que é mais difícil de remover. Uma lavadora de alta pressão e um detergente suave pode ser utilizado para limpar. Não utilize solventes fortes ou borrife diretamente sobre componentes hidráulicos ou sobre as etiquetas no acessório.

## 7.3 Inspeção de estruturas de metal

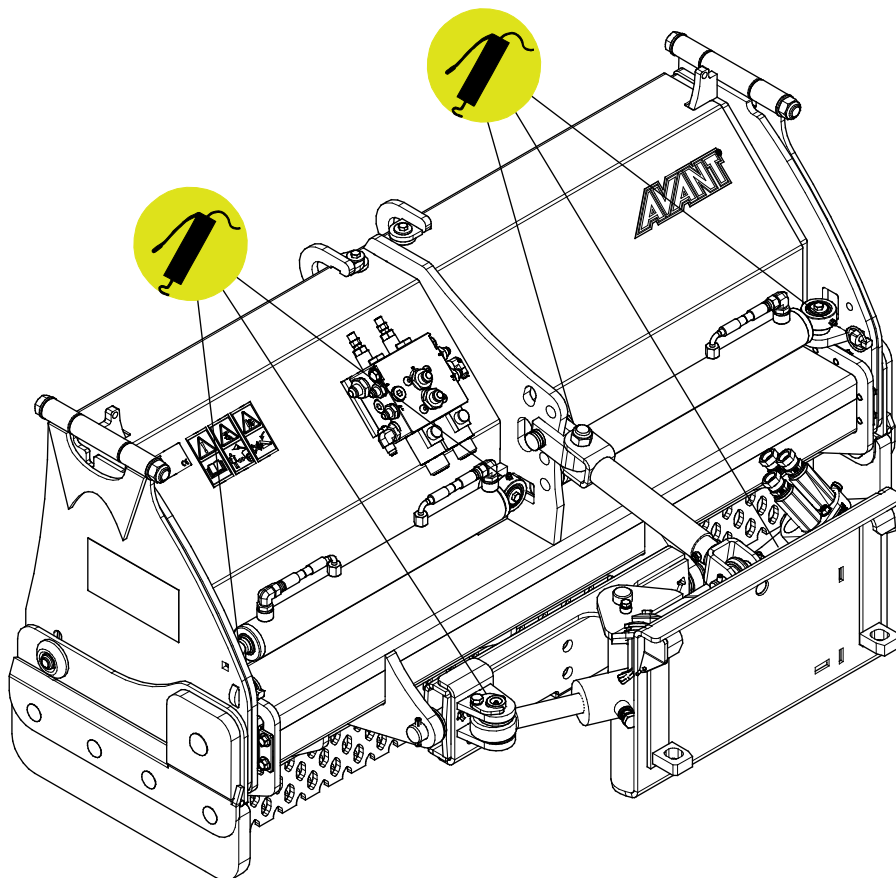
As estruturas de metal do acessório devem ser inspecionadas com regularidade. Verifique, visualmente, quanto a danos e inspecione os suportes de anexação rápida e a área que os circunda com cuidado. O acessório não deve ser utilizado de estiver deformado, rachado ou danificado.

As reparações de soldagem só podem ser realizadas por soldadores profissionais. Aquando da soldagem, devem ser utilizados apenas métodos e aditivos adequados para utilização em aço no acessório. Para mais informações sobre reparações, contacte o seu ponto de serviço mais próximo.

## 7.4 Lubrificação

Uma pequena quantidade de lubrificante deverá ser adicionada com regularidade nos pontos de lubrificação dos rolamentos. O intervalo de lubrificação correto depende muito das condições operativas, mas lubrificante deve ser adicionado pelo menos a cada 10 horas de utilização.

Limpe a extremidade do bocal antes de lubrificar e adicione apenas uma pequena quantidade de lubrificante de cada vez. O bocal de lubrificação é um bocal padrão R1/8". Substitua-o, se danificado.



## 8. Termos de garantia

---

A Avant Tecno Oy proporciona uma garantia de um ano (12 meses), a partir da data da compra, para o acessório que fabrica.

### **A garantia cobre custos de reparação conforme de indica:**

- Os custos de trabalho são cobertos, se a reparação não for realizada em fábrica.
- A fábrica substitui quaisquer componentes ou consumíveis com defeito.

A fábrica poderá reembolsar o preço dos componentes adquiridos pelo cliente em casos especiais que tenham sido acordados previamente.

### **A garantia não cobre:**

- O trabalho de manutenção normal ou peças e consumíveis necessários para tal.
- Os danos causados por condições operativas ou formas de utilização anormais, negligência, alterações estruturais realizadas sem a autorização da Avant Tecno Oy, utilização de peças não originais ou falta de manutenção.
- Consequências de um defeito, como por exemplo, interrupção de trabalho ou outros danos adicionais possíveis.
- Deslocação e/ou custos de transporte causados devido à reparação.

FI	EY-vaatimustenmukaisuusvakuutus	Alkuperäinen kieliversio
SE	EG-försäkran om överensstämmelse	Originalversion
EN	EC Declaration of Conformity	Original language
PT	Declaração de Conformidade EC	Tradução do documento original



Valmistaja / Tillverkare / Manufacturer / Fabricante  
Osoite / Adress / Address / Morada

AVANT TECNO OY  
Ylötie 1  
33470 YLÖJÄRVI,  
FINLAND

Vakuutamme täten, että alla mainitut tuotteet täyttävät konedirektiivin turvallisuus- ja terveysvaatimukset (direktiivi 2006/42/EY muutoksineen). Seuraavia yhdenmukaistettuja standardeja on sovellettu /

Vi försäkrar härmed att nedan beskrivna produkter överensstämmer med hälso- och säkerhetskrav i EG-maskindirektiv (EG-direktiv 2006/42/EG som ändrat). Följande harmoniserade standarder har tillämpats /

We hereby declare that the products listed below are in conformity with the provisions of the Machinery Directive (directive 2006/42/EC as amended). The following harmonized standards have been applied:

Vimos por este meio declarar que os produtos listados abaixo estão em conformidade com as cláusulas da Diretiva de Maquinaria (diretiva 2006/42/EC, conforme alterado). Foram aplicados os seguintes padrões harmonizados

SFS-EN ISO 12100, SFS-EN ISO 4413

Mallit / Modeller / Models / Modelos

Avant	
Hydraulitoiminen lumiaura; Avant-kuormaajan työlaite Hydraulisk snöplog; arbetsredskap för Avant lastare Hydraulic Snow plow; attachment for Avant loaders Limpa-neve extensível; acessório para carregadores Avant	A425180



20.12.2021 Ylöjärvi, Finland

Risto Käkelä,  
Toimitusjohtaja / Verkställande direktör /  
Managing Director / Diretor Geral





**AVANT<sup>®</sup>**